

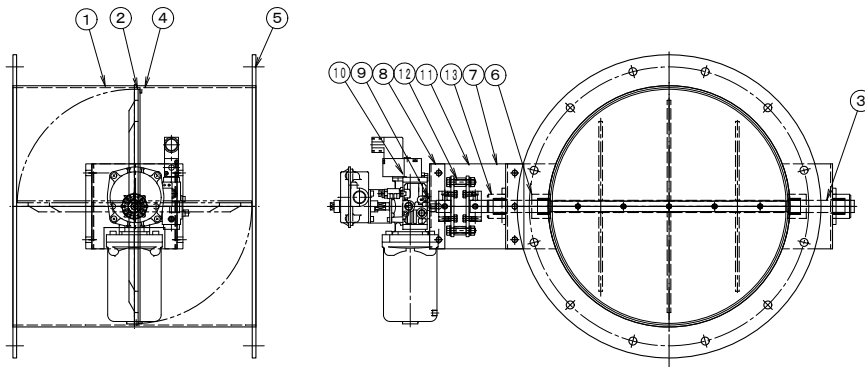
製品仕様書

形 式 EVDAORF-400~450 SHU	エア駆動・ダンパー [一般産業用] ロータリーアクチュエーター式 耐熱温度 400℃	材 質 SUS
----------------------------	---	------------

ダンパー部仕様

No	部品名称	材質	仕 様	No	部品名称	材質	仕 様
1	本体(ケーシング)	SUS 304	3. 0t	11	接続板	PGX-595	5. 0t
2	羽根	SUS 304	3. 0t	12	耐熱カップリング	PGX-595	C-1002020H
3	軸	SUS 304	φ20	13	耐熱軸受	セラミックス	F-20420ES
4	羽根当て	SUS 304	3x15	14			
5	フランジ	SUS 304	6. 0t	15			
6	シャフト・ブッシュ	セラミックス	B20420CU	16			
7	基板取付台	SUS 304	3. 0t	17			
8	駆動部取付板	SPCC	2. 3t	18			
9	アダプター	SS 400	20φ	19			
10	アクチュエーター	Konan	TA2-0402R-00	20			

外径図



駆動部仕様

No	部品名称	形式・仕様	備 考
10	ロータリーアクチュエーター	TA2-0402-R-00 8.0 Nm/0.4MPa スプリングリターン	Konan
	電磁弁	TA2-0402-R-00-30-□□□	オプション
	スピードコントローラー	TA2-0402-R-35	オプション
	リミットスイッチ箱	TA2-0402-R-34	オプション
	FRユニット	TA2-0402-R-31-□□□	オプション
	防爆電磁弁	TA2-0402-R-36-□□□	オプション
	手動ハンドル	TA2-0402-R-□□	オプション
	接続口	Rc-1/4	

●注意

1. 断熱は施行してください、駆動部が高温にならないよう注意して下さい。
2. 相フランジは付属しません。
3. 静 圧 : 0.8 KPa 以下
4. 仕 上 : 酸洗い仕上げ