

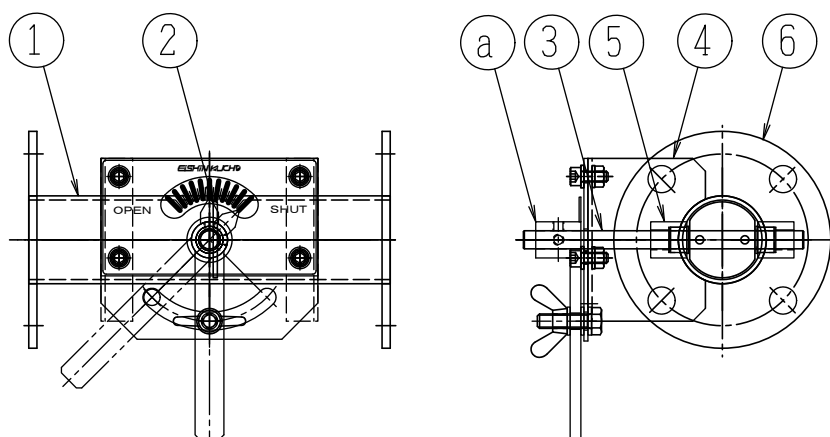
製品仕様書

| | | |
|-----------------------|---------------------------------------|------------|
| 形 式 EBPHF-40A~65AU | バタフライ・ダンパー [プラント用] ロック・ハンドル式 耐熱 常温 | 材 質 SUS |
|-----------------------|---------------------------------------|------------|

ダンパー部仕様

| No | 部品名称 | 材質 | 仕 様 | No | 部品名称 | 材質 | 仕 様 |
|----|-----------|--------|----------|----|------|----|-----|
| 1 | 本体(ケーシング) | SUS304 | 2. 0t | 11 | | | |
| 2 | 羽根 | SUS304 | 2. 0t | 12 | | | |
| 3 | 軸 | SUS304 | φ 10 | 13 | | | |
| 4 | 操作ハンドル取付台 | SUS304 | PL=2. 0t | 14 | | | |
| 5 | シャフトプッシュ | SUS304 | B20010MU | 15 | | | |
| 6 | フランジ | SUS304 | 6. 0t | 16 | | | |
| 7 | | | | 17 | | | |
| 8 | | | | 18 | | | |
| 9 | | | | 19 | | | |
| 10 | | | | 20 | | | |

外径図



駆動部仕様

| No | 部品名称 | 形式・仕様 | 備 考 |
|----|--------|--------------------|-----|
| a | 操作ハンドル | BH-01US (ロックハンドル式) | |
| b | | | |
| c | | | |
| d | | | |
| e | | | |
| f | | | |
| g | | | |
| h | | | |

●注意

1. 相フランジは付属しません。
2. 静圧 2. 0KPa
3. 仕 上 : 酸洗い