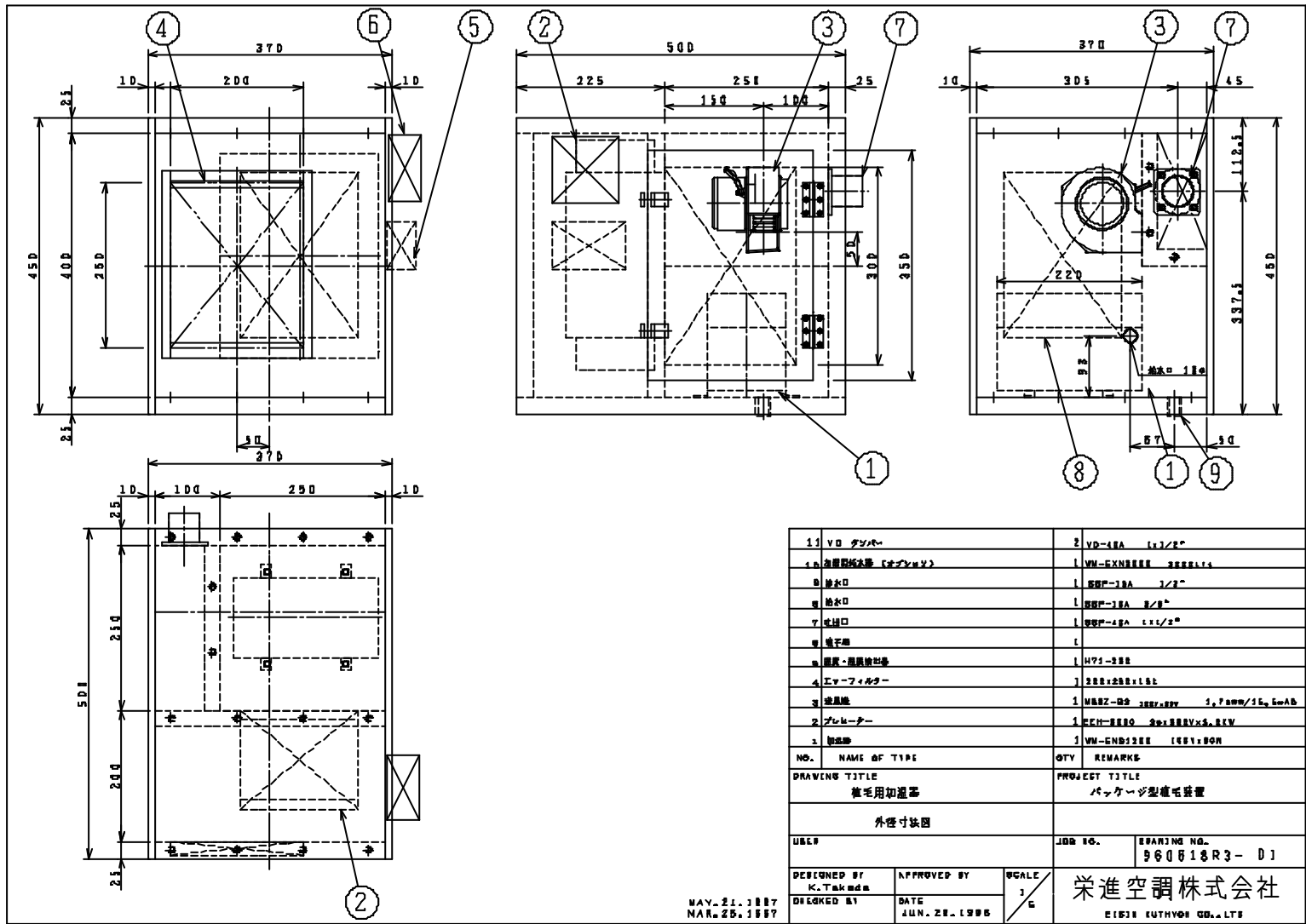


NO.	NAME OF TYPE	QTY	REMARKS
DRAWING TITLE 袖毛装置フローシート		PROJECT TITLE パッケージ袖毛装置 FLOCKING EQUIPMENT	
HUMIDIFIER FLOW CHART			
USER		JOB NO.	DRAWING NO. 961011A3-01
DESIGNED BY K. TAKEDA	APPROVED BY	SCALE N/S	栄進空調株式会社 EISEN KENTYUEN CO., LTD
CHECKED BY	DATE OCT. 18. 1986		



1	VD ダクト	2	VD-4BA 1/2"
1	冷媒配管 (オプション)	1	VW-6XN333E 333x1.4
B	給水口	1	SWP-1BA 1/2"
W	給水口	1	SWP-1BA 1/2"
Y	排水口	1	SWP-4BA 1/2"
W	端子箱	1	
W	配管-配管出口	1	H71-233
4	エアフィルタ	1	333x233x13E
3	送風機	1	M82-02 100x80 1.7mm/1E, 6mAB
2	プロセッサ	1	ECU-2330 333x233x4.3E
1	制御盤	1	VW-EN333E 133x100
NO.	NAME OF TYPE	QTY	REMARKS
DRAWING TITLE		PROJECT TITLE	
兼毛用加温器		パッケージ型暖毛装置	
外径寸法図			
USER		JOB NO.	REVISION NO.
			960618R3-D1
DESIGNED BY	APPROVED BY	SCALE 1/5	
K. Takada			
CHECKED BY	DATE	栄進空調株式会社 EISEN KUTHON CO., LTD	
	JUN. 28. 1996		

MAY. 21. 1997
MAR. 25. 1997